

VEOAUTORALLI TEHNILISED TINGIMUSED 2025

VEOAUTOD GAZ 51/52 ja GAZ 53.

1. ÜLDNÕUDED

- 1.1 Auto osad peavad säilitama oma algupärase funktsiooni.
- 1.2 Auto peab säilitama oma spetsiifilise ehituse ning kere, raami, mootori ja jõuülekanne väliskuju (välja arvatud eraldi toodud juhtudel).
- 1.3 Alates 2021.aastast peavad olema võistlussõidukitel mootori turvaplommimise valmidus vastavalt Tehniliste Tingimuste LISA1-le.

2. KAAL

2.1 Auto minimaalkaal koos ohutusvarustusega autorallis: **2000 kg. Auto maksimaalne kaal koos ohutusvarustusega 3000kg.**

3. MOOTOR

3.1 Veoautorallis on lubatud kasutada **GAZ 51/52 mootoreid** töömahuga kuni - **4000 cm³** silindrivalemiga **R6** või **GAZ 53/66 mootoreid** silindrivalemiga V8, töömahuga kuni - **4400 cm³**.

3.1.1 GAZ 53/66 mootori maksimaalne lubatud kolvikäik **80 mm**.

Maksimaalne lubatud kolvi läbimõõt 93,5 mm.(kubatuur 4400cm³).

3.2 Silindriplokk, plokikaas või kaaned ja sisselaskekollektor peavad olema algsed (GAZ 53/66 tüüpi). Sisselaskekollektor peab olema mõeldud karburaatoriga mootorile.

3.2.1 Sisselaske kanaleid on lubatud portida/lihvida.

3.2.2 Sisselaskekollektori keevitamine on lubatud ainult õlifiltri paigaldamiseks või eemaldamiseks.

3.2.3 . Keelatud on sisselaskekollektori keevitamine ja väliskuju muutmine sisselaske avade ja kanalite ümbert. (V.a punktis 3.2.4 väljatoodud juhtudel.)

3.2.4 Sisselaskekollektorile on lubatud paigaldada omavalmistatud karburaatori kinnitus (vahetükk). Vahetüki keevitamine sisselaskekollektori külge on lubatud. Vahetüki maksimaalsed mõõtmed on sisselaskekollektori ja vahetüki liitekohast mõõdetuna on **150x180 mm**. Sisselaske kollektori keevitamine on lubatud vahetüki paigaldamise alas (kaasarvatud sisselaskekollektori altpoolt).

3.2.5 Kohustuslik on paigaldada V8 mootori sisselaskekollektori ja karburaatori vahele (vahetult karburaatori alla) veoautokomitee poolt väljastatud kalibreeritud avadega 5mm paksune vaheplaat, mida peab olema võimalik plommida sisselaskekollektori külge diagonaalis kahest punktist.

Vaheplaadi kalibreeritud sisselaskeavade töötlemine on keelatud.

3.2.6 Punktis 3.2.5 kirjeldatud vaheplaati ei pea kasutama, kui karburaatori kinnituspoltide asukohta kollektoril ei muudeta ja on täidetud järgnevad nõuded : Vahetüki sisselaskekollektori külge keevitamine pole lubatud ning polditav vahetükk peab kinnituma algsete poltide külge; Sisselaskekollektori keevitamine on keelatud (v.a punktis 3.2.2 toodud juhtudel); Polditava vahetüki maksimaalne kõrgus 150mm.

3.2.7 GAZ- 51/52 mootoril on sisselaskekollektor vaba.

3.3 Küttesegu ülelaadimine on keelatud.

3.3.1 Nukkvõlli on lubatud töödelda. Lubatud on kasutada reguleeritavat nukkvõlli hammasratast. Hammasratta materjal vaba. Tööjärjekorra muutmine on keelatud. Mootori töötamise ajal nukkvõlli reguleerimine on keelatud (vanos, vetec süsteemide kasutamine). Kett- ja rihmülekandega mootori nukkvõlli käitamine on Keelatud.

3.3.2 GAZ 53/66 mootoril on lubatud maksimaalne klapi tõus mõõdetuna klapilt **11mm**.

3.3.3 Lubatud on **2 klappi** silindri kohta.

3.3.4 GAZ 53/66 mootoril peavad olema algsed klapitõukurid, tõukurvardad ja nookurid.

3.4 Sissepritse kasutamine on keelatud.

3.5 Lubatud on kasutada ainult ühte karburaatorit.

3.5.1 GAZ 51/52 mootoril on karburaator vaba. GAZ 53/66 mootoril on lubatud kasutada karburaatoreid **K-113** ja **K-114**.

3.6 GAZ-51/52 mootoril on väljalaskesüsteem vaba.

3.6.1 Müratase ei tohi ületada 103dBA/3500pm.

3.6.2 GAZ-53/66 mootoril peab väljalaskekollektor olema algne (malm kollektor GAZ 53/66).

3.6.3 Väljalaskekollektori keevitamine ja väliskuju muutmine on keelatud.

3.6.4 Väljalaskekollektoril võib kasutada ühte tihendit, mis peab olema algne.

3.6.5 Leegitorude ja summuti ehitus on vabad.

3.7 Karteri tuulutus peab olema viidud kinnisesse nõusse, mahuga vähemalt 3L.

3.8 GAZ-51/52 on mootori süütesüsteem vaba. -GAZ-53/66 mootori kasutamisel on kohustuslik kasutada GAZ(53/66) tüüpi jagaja korpust, süütejaoturit/rootorit ja jagajakaant . Süütekatkesti on vaba. Korpuse töötlemine on lubatud (va.materjali lisamine). Programmeeritav süütesüsteem keelatud. Kasutada võib ainult ühe süütepooliga süütesüsteemi.

3.9 Malmist hooratta kasutamine keelatud.

Lubatud on kasutada terasest omavalmistatud hooratast. Soovituslik materjal on ehitusteras S355.

3.10 Õlitussüsteem on vaba. **Peab kasutama algset õlipumpa algse ajamiga.**

3.11 Jahutussüsteem on vaba. **Peab kasutama algset veepumpa algse ajamiga.**

3.12 Bensiinipump ja nende arv on vaba.

4. JÕUÜLEKANNE, SILLAD

4.1 Sidur on vaba. Sidurit võib juhtida ainult juhi jalaga.

4.2 Käigukast on vaba.

4.2.1 Tagurpidikäik on kohustuslik.

4.2.2 Käigukasti käikude arv on vaba ,käikude lülitamine peab käima manuaalselt käigukangiga (lülituskeem H tüüpi).

4.2.3 Kardan on vaba.

4.3 Lubatud on kasutada GAZ-51/52 või GAZ-53 esisilda.

- 4.4 Lubatud on kasutada GAZ-51/52,GAZ-53,GAZ-63 või GAZ-66 tagasilda ja reduktorit.
- 4.5 Rattarummud ja poldivalem algsed, punktides 4.3 ja 4.4 lubatud sildade põhised, rummu võib töödelda piduriketta paigaldamiseks
- 4.6 Lubatud on kasutada vaid tagaveolisi autosid (veoskeem tagavedu).
- 4.7 Lubatud on paigaldada sildadele lisa tugivardaid.

5. RAAM

- 5.1 Lubatud on kasutada GAZ-51A ; GAZ-93; GAZ- 52-04 raami, teljevahega **3300mm**, (tolerants **25mm**) või GAZ 53A raami, teljevahega **3700mm (tolerants 25mm)**.
- Raami pikitalade, lühendamine ja lõikamine vedrukandurite vahemikus on keelatud. Kandurite vahemikuks on esivedru esimesest kandurist tagavedru tagumise kandurini olev raami osa.
- Abivedrud ja abivedrude kandurid võib eemaldada.
- Vedrukandurid peavad olema algsed ja toimimise põhimõtte peab säilima.
- 5.1.1 Mootori kinnituse tagumine tala peab paiknema algsel kohal.
- 5.2 Raami külge peavad olema kinnitatud nii ees kui taga puksiirkonks(ud) või aasad.

6. VEERMIK, VEDRUSTUS, REHVID

- 6.1 Rehvid.
- Rehvi vähim lubatud põiamõõt **16"**. **Erandina on talvistel etappidel lubatud kasutada 15" piikrehve.** Kasutatavate rehvide koormusindeks vähemalt **101** ja kiirusindeks vähemalt **Q** (**indeksid peab olema kantud rehvide tootja poolt**) - **Väljaarvatud talvistel etappidel.**
- Sliik- rehvide (ka lõigatud sliik) kasutamine on keelatud.
- Protekteeritud rehvid peavad olema tänava legaalsed, rehvidele peab olema kantud töö teostanud firma nimi ning muud seaduses ettenähtud märgistused (tüübikinnitus jne).
- 6.1.1 Velje vähim lubatud mõõt 16 tolli, velgi võib kohandada Gaz-ile sobilikuks. **Talvistel etappidel võib kasutada ka 15 tolliseid velgi.**
- 6.1.2 Jääl ja lumel sõidetavatel etappidel võib võistlusjuhendiga lubada kasutada Rootsi MM / FIA talirehve (mn. piike).
- 6.1.3 Topelt rataste kasutamine veosillal pole kohustuslik.
- 6.2 Trummel pidurisüsteem peab olema GAZ tüüpi.
- 6.2.1 Kohustuslik on kahekontuurne pidurisüsteem.
- 6.2.2 Pidurivõimendid on soovituslikud.
- 6.2.3 Piduritrumlite väline mehaaniline töötlemine ja piduriketaste tööpinna treimine on keelatud.
- 6.3 Toimiv käsipidur on kohustuslik, ehitus on vaba.
- 6.4 Ketaspidurite puhul miinimum ketta läbimõõt 279mm ja maksimum läbimõõt 320mm, ketta miinimum paksus 19mm muus osas on pidurid vabad.
- 6.4.1 Keraamilised piduridetailid on keelatud.

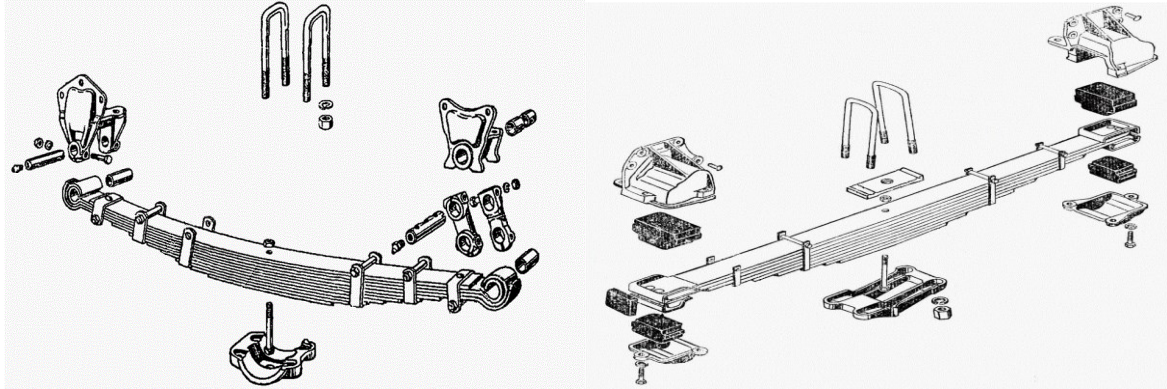
6.5 Amortisaatorid on lubatud. Esiteljele on lubatud paigaldada max. 2 amortisaatorit, tagateljele max. 3 amortisaatorit.

6.6 Stabilisaator torsioonvarraste kasutamine on lubatud.

6.7 Vedrustus elemendina on kohustuslikud lehtvedrud.. Spiraalvedrude kasutamine on keelatud.

6.7.1 Autokere peab toetuma vedrudele

6.7.2 Vedrud peavad kinnituma nii raami kui sildade külge algsel põhimõttel (vt.joonist)



6.8 Aktiivvedrustus, sõidu ajal muudetav vedrustus ning amortisaatorid on keelatud.

7. ROOL

7.1 Roolisüsteemis on lubatud kasutada erinevate roolikarpide lahendusi. Lattrool on keelatud.

7.1.1 Lubatud on kasutada roolivõimendit. Elektrilised roolivõimendi komponendid keelatud.

7.2 Kohustuslikud on roolivõlli ja –karbi vahelised kardaanliigendid (minimaalselt kaks liigendit).

Ühte liigendit võib kasutada ainult juhul kui kasutatakse nuudi peal liuguvat võlli).

8. KABIIN, KERE, KAST

8.1 Kabiini põhitarind peab olema standardne, kinnitustega raamile vähemalt neljas punktis.

8.1.1 Kabiini kinnituspunktid raamile võiks olla seotud kabiini sisese ohutuspuuriga.

8.1.2 Kabiini kinnituspoltide min. läbimõõt on **12mm** . Lisakinnitused ei ole keelatud.

8.1.3 Kabiini sisene ohutuspuur on kohustuslik. (vaata punkt 9.12 Ohutusstruktuurid).

8.2 Auto koostamisel on lubatud kasutada GAZ-51, GAZ-52/53 ja GAZ 3307 kabiini, kapotti, esivõret ja poritiibu. Neid võib valmistada ka plastikust (v.a kabiin ja ukсед), kuid need peavad olema loetletud mudelitele võimalikult sarnased.

8.2.1 Kabiini võib maksimaalselt pikendada **140mm**, ustest taha poole jääval osal ,aga **soovitavalt mitte üle 100mm**.

8.2.2 Poritiibade ja kaitseraua lõikamisel ei tohi jääda teravaid (lõikavaid) servi ja otsi.

8.3 Astmelauad ei ole kohustuslikud, nende kuju ja suurus on vabad (võistlusnumbrite loetavus peab olema tagatud). Astmelauad ei tohi olla teravaid servi.

8.4 Poritiivad peavad ülalt vaates katma kasutatavaid rehve. Selle tagamiseks on lubatud kasutada poritiiva laiendeid. Jäigast materjalist valmistatud poritiiva laienditel ei tohi olla teravaid servi.

8.5 Tagumised porilapid (veosillal) on kohustuslikud. Porilapi alumise serva ja maapinna vahe peab olema vahemikus **100 - 300 mm**. Porilapp peab olema kummastki servast vähemalt **20mm** laiem kui kasutatav rehv. Porilapid peavad vastama antud parameetritele kogu võistlussõidu vältel.

8.6 Veokast peab olema valmistatud puidust, metallist või plastikust.

8.6.1 Veokasti alusraamistik võib olla valmistatud ümar või nelikant terastorudest max. läbimõõduga **60mm**.

Horisontaalsete torude ühendused (keevisliited) võivad olla tehtud ainult torude sirgetel osadel (vältimaks teravaid nurki). Veokasti alusraamistiku kinnitused peavad olema tehtud otse auto raamile vähemalt neljas punktis. Iga kinnitus peab olema tehtud vähemalt nelja min.**10 mm**. läbimõõduga poldiga või kahe kammitsaga min läbimõõduga **12 mm**.

8.6.2 Kasti minimaalne kõrgus **150mm** (väljast mõõtes). Kasti minimaalse kõrguse nõue ei kehti veoratta kohal, kui veosilla ratta poritiivad ulatuvad läbi kastipõhja.

Kasti seinapaksus vähemalt **10 mm**. Kasti esisein (kabiini taga) pole kohustuslik.

8.6.3 Kast peab ulatuma vähemalt **200mm** tahapoole raami tagumisest põiktalast.

8.6.4 Kast peab ülalt vaates katma tagarattaid.

8.6.5 Kasti põhi on kohustuslik, põhja paksus min. **5mm**.

9. ELEKTRISÜSTEEM

9.1 Rallivõistlustel osalevate autode valgustus- ja märguandmise (signaal, suunad) seadmed peavad vastama tehnõulevaatuse nõuetele.

9.2 Ülejäänud elektrisüsteem on vaba.

10. KÜTUS

10.1 Kütusena tohib kasutada ainult kaubanduslikku, üldkasutatavatest tanklatest väljastatavat mootorikütust.

10.1.1 Bensiini maksimaalne oktaanarv on **98**.

11. VÕISTLUSNUMBRID JA REKLAAM AUTODEL

11.1 Võistlusnumbrite ja reklaami paigaldamine vastavalt Rahvusvaheliste Võistlusmääruste.

11.2 Punkt 208 parandus :Veoautol kantakse riigilipp ja sõitjate nimed ustele numbriristiküliku kohale.

11.3 Võistlusnumbrid peavad olema paigaldatud vastavalt võistlusjuhendile.

OHUTUSNÕUDED

1. AKNAD

1.1 Esiklaas(id) peab(vad) olema turvaklaas(id). Esiklaasina on keelatud kasutada staliniitklaase (karastatud, kileta, nn. "soolaklaas").

- 1.1.1 Erandjuhul on lubatud kasutada staliniitklaase, kuid sellisel juhul peavad need olema kiletatud toonimata turvakilega (seest).
- 1.2 Esiakna lisakinnitused on lubatud.
- 1.3 Esiklaaside pesuseade ja klaasipuhastid on kohustuslikud.
- 1.4 Kõik ülejäänud klaasid peavad olema algsed ja **kiletatud** või siis kilde ega “kiiri” mitteandvast (kokku painutamisel mitte purunevast) läbipaistvast materjalist paksusega **minimaalselt 3mm**.
- 1.4.1 Kui on klaasist siis peavad uste aknad olema avatavad, kas elektriliselt või mehhaaniliselt.
- 1.4.2 Kui on paigaldatud vastavalt klassinõuetele plastaknad, siis peab olema uste akandel avatav luuk. Ava mõõt vähemalt **140x140mm**.
- 1.5 Tumendatud või peegelklaaside ja tumendatud kattedekilede kasutamine on keelatud.

2. TAHAVAATEPEEGLID

- 2.1 Kohustuslik on kahe välimise tahavaatepeegli ja ühe sisepeegli olemasolu. Sisepeegli paigutus peab võimaldama juhil näha läbi tagaakna.
- 2.2 Iga tahavaate peegli pindala peab olema vähemalt **40cm²**.

3. KAPOTI KINNITUS

- 3.1 Kapoti algne (kabiinist avatav) lukustus tuleb eemaldada ning kapott kinnitada vähemalt neljas punktis.

4. KÜTUSEPAAK, KÜTUSE TORUSTIK

4.1 Kütusepaagina soovitatav kasutada autospordis kasutamiseks mõeldud turvapaaki.

4.2 Kütusepaak peab asuma auto raamil, ohutuskaare kaldtugede ja peakaare vahelises ruumis ning olema kinnitatud vähemalt nelja, **min. 8 mm** läbimõõduga poldiga. Kütusepaagi kinnitamiseks võib kasutada ka teraslinte (vähemalt kahte), min. paksusega **1,5 mm** ja min. laiussega **35 mm**. Kui paak ei mahu tervenisti kastipõhja alla peab ümber paagi jääma **120mm** vaba ruumi, mille võib katta pehme painduva materjaliga.

4.3 Kütusepaagi kork peab sulgema tankimisava lekkimiskindlalt. Õhutusvoolik peab olema varustatud kütuse väljavoolu tõkestava klapiga, (vältimaks kütuse lekkimist auto ümbermineku korral).

4.3.1 Soovitatav on mitte kasutada algset (GAZ 51/52/53/66) paagikorki ja sissevalamistoru.

4.3.2 Soovitatav on kasutada kütusepaake mille paagikorgi ava läbimõõt ei oleks suurem kui **50mm**.

4.4 Paagi sisse valamistoru kasti põhja külge kinnitamine ja läbi kasti põhja toomine on keelatud.

4.5 Üle rõhu tekitamine kütusepaagis on keelatud.

4.6 Kütusetorustik ei tohi läbida kabiini ning peab olema kaitstud vigastuste ja kuumenemise eest.

Kütusetorustiku painduvühendustes tohib kasutada ainult spetsiaalseid bensiinikindlast materjalist valmistatud ja vastavalt tähistatud armeeritud voolikuid. Kütusetorude ja –voolikute ühendamiseks tohib kasutada ainult selleks valmistatud kruviklambreid või

keermes liiteid. Kütusetorustik peab olema korrektselt kinnitatud terasest või plastikust kinnitusvahendite abil auto raami külge.

5. ELEKTRISÜSTEEM

5.1 Peavoolulüliti peab asuma juhi pool kabiini küljes nii seest kui väljast kättesaadavana.

Peavoolulüliti peab olema mehhaaniliselt lülitatav, katkestama kõik vooluahelad (aku, süüte, generaatori ning seiskama mootori). Lüliti asukoht peab olema tähistatud sinise kolmnurgaga, mida ümbritseb valge äär (külje pikkus **120mm**) ning milles on punane välgunoole kujutis.

5.2 Elektrijuhtmestik peab olema korrektselt kinnitatud ja kaitstud kuumuse ja hõõrdumise eest.

5.3 Aku peab paiknema auto ohutuspuuris ning olema kinnitatud peakaare alumise osa või auto raami külge nelja minimaalselt **8mm** läbimõõduga poldiga. Poldide kinnitused peavad olema tugevdatud minimaalselt **2 mm** paksuste, vähemalt **20cm²** pindalaga tugevdusplaatidega. Aku peab olema kaetud elektrivoolu mitte juhtivast materjalist (kummist või plastikust) kattega.

6. TULEKUSTUTI

6.1 Rallivõistustel on tulekustuti või tulekustutid kohustuslikud.

6.2 Käsikustuti (-te) kustutusaine minimaalne **kogukaal 6 kg**.

6.3 Kustutusainena ei tohi kasutada CO₂. Lubatud kustutusaineteks on AFFF,FX GTEC,Viro3,pulber või muu FIA poolt lubatu.

6.4 Tulekustuti kinnitus peab olema kinnitatud metallkontstruktsiooni külge. Kinnitusteks võib kasutada ainult metallist kiirpäästikuga metall-linte (min.2 tk).

6.5 Tulekustuti asukoht peab olema tähistatud punase E tähega valgepõhjalisel vähemalt 100mm läbimõõduga punase randiga sõõril.

6.6 Juurdepääs tulekustutile peab olema tagatud.

6.7 Tulekustutussüsteemide kasutamine soovituslik.

7. ISTMED JA NENDE KINNITUSED

7.1 Istmed peavad olema FIA poolt homologeeritud (homologeering võib olla aegunud).

Istme karkass peab olema ühtne, kinnituskohad korras ja katteriidel ei tohi olla olulisi vigastusi ega rebendeid.

Istmeid tuleb kasutada oma homologeeritud kujul, ilma igasuguste muudatusteta või osade eemaldamiseta.

7.2 Istmed peavad olema kinnitatud istmekronsteinide külge vähemalt neljas punktis (kaks ees ja kaks taga), min.8 mm läbimõõduga poldidega.

7.3 Istmekronsteinid peavad olema kinnitatud kabiini külge vähemalt nelja, min.8mm läbimõõduga poldiga (lisaks tugevdusplaat **min.40cm² ja paksusega metallist 3mm ja kergmetallist 5mm. Miinimum küljemõõduga 60mm**) või keevisliitega.

Kui istmekronsteinide tegemisel kasutatakse nelikanttoru siis min.**35x35x2mm** ja kui ümartoru siis min.**35mmx2.5mm**. Istme küljekinnituse min. paksus **3mm** (teras) või **5mm** (kerksulam)

8. OHUTUSRIHMAD JA NENDE KINNITUSED

8.1 Kohustuslik kasutada 5/6 punkti kinnitusega ohutusrihmasid.

Ohutusrihmad peavad olema FIA poolt homologeeritud (**homologeering võib olla aegunud +2 aastat**).

8.2 Ohutusrihmade kinnitamine auto kabiini külge – 2 kinnituspunkti puusavööle, 2 kinnituspunkti õlavöödele ning 1 või 2 kinnituspunkti jalgevahelisele turvavööle(dele).

Ohutusrihmade õlavööd peavad olema viidud ümber sisemise turvapuuri tagumise horisontaalse toru või torude ,mis peavad olema paigaldatud võimalikult lähedale istme seljatoe avade alumisele servale.

8.2.1 Õlavööd tuleb kinnitada sõltuvalt nende kinnitustüübist :

Soovituslik: turvapuuri külge.

a) sisemise turvapuuri alumise horisontaaloru külge.

b) poltidega kabiini põhja külge

8.3 Kõik poltidega tehtud ohutusrihmade kinnituspunktid peavad olema tugevdatud vähemalt **40cm²** pindalaga ja **min.3 mm** paksuste terasest või **5 mm** paksuste kergmetallist tugevdusplaatidega.

Miinimum küljemõõduga 60mm.

8.4 Ohutusrihmade kinnitamiseks lubatud poldid on 7/16" 20 UNF (spetsiaalsed astmega turvavöö poldid) või aasaga karabiinide kinnituspoldid.

8.5 Ohutusrihm tuleb kasutada oma homologeeritud kujul, ilma igasuguste muudatusteta või osade eemaldamiseta ning kooskõlas valmistaja juhistega. Tuleb jälgida, et rihmad ei hõõrduks vastu teravaid servi.

8.6 Iga ohutusrihm, mis ei funktsioneeriks normaalselt, tuleb välja vahetada.

8.7 Rihmad tuleb välja vahetada peale iga tõsisemat avariid ja ka siis kui rihmade kude on rebenenud, murenenud või põlenud. Samuti tuleb need vahetada kui rihmade metalloosad on deformeerunud või roostetanud.

9. OHUTUSSTRUKTUURID

9.1 Peakaare valmistamiseks minimaalne materjal on terasest U-tala **100x47mm** või õmbluseta terasest ümartoru **5x60mm**. Soovituslik on kasutada toru.

9.1.1 Kohustuslik on kasutada mõlemal küljel külgmiste kaitsekaart (nn. astmelauda). Külgmiste kaitsekaarte esimesed otsad peavad kinnituma auto raamile esimeste poritiibade tagant ja tagumised otsad peavad kinnituma peakaarele, horisontaaltalale või auto raamile. Külgmiste kaitsekaarte valmistamiseks minimaalne materjal on õmbluseta terastoru **5 x 60 mm** või terasest U-tala **80 x 40mm**.

Külgmiste kaitsekaarte valmistamisel torumaterjalist peab toru sirgel osal olema mõlemal struktuuril vähemalt **4 mm** läbimõõduga kontrollava, toru seina paksuse mõõtmiseks.

Soovitav on paigaldada lisatugi külgmiste kaitsekaare ja auto raami vahele.

9.2 Peakaar või horisontaaltala, millele kinnitub peakaar ja mõlema tagumise kaldtoe alumised kinnitused peavad olema tehtud autoraamile terasest kammitsate või poltide abil. Igal kinnituspunktil vähemalt 2 kammitsat või 4 polti. Kammitsate ja poltide minimaalne läbimõõt **16mm**. Kammitsaplaadi ja kinnitusmutri vaheliste distantspukside/mutrite kasutamine on keelatud.

9.3 Peakaar peab paiknema auto külprojektsioonis kabiinist mitte kaugemal kui **150mm**(soovituslikult kuni **100mm**) .

9.3.1 Maksimaalselt pikendatud kabiiniga autodel kuni **70mm**.

9.3.2 Samas ei tohi peakaar olla vastu kabiini.

9.4 Peakaar peab olema valmistatud ühes tükis.

9.4.1 Raamile toetuvat horisontaaltala (ka läbi tuge) millele kinnitub peakaar ei loeta peakaareks.

9.4.2 Minimaalne horisontaaltala materjal on U tala **100x47mm** või samade mõõtmetega nelikanttoru.

9.5 Lisaseadmete (v.a. tagumised ohutustuled, pidurituled, tulekustuti) kinnitamine peakaarele on keelatud.

9.6 Peakaares ei või U-tala kasutamise korral olla **täisnurki**.

9.7 Juhul kui painutamise käigus muutub toruristlõige ovaalseks, peab väiksema ja suurema läbimõõdu suhe olema 0,9 või suurem (s.t. toruristlõige ei või muutuda lapikuks).

9.8 Nurk peakaare ja kaldtugede vahel auto külprojektsioonis peab olema vahemikus **45° -60°**.

9.9 Peakaare sees, peakaarega samas pinnas, peavad paiknema kaks sümmeetrilist kaldtuge või täisrist. Kaldtugede kinnituskoht peakaarel peab asuma kaare ülemisel kolmandikul.

9.10 Kohustuslik paigaldada kabiini katuse horisontaalne kaitsekaar. Katusekaare valmistamiseks kasutatav minimaalne materjal on terasest U-tala **80x40 mm** või õmbluseta terastoru **5x60 mm**. Katusekaar peab pealt vaates ulatuma ettepoole vähemalt 2/3 ulatuses katuse kohale . Külgedelt peab olema katusekaar vähemalt kabiini laiune. Kohustuslikud on katusekaart peakaarega ülevalt ühendavad diagonaaltoed (vähemalt kaks).

9.11 Peakaare ja katusekaare valmistamisel torumaterjalist peab juhi pool ääres toru sirgel osal olema mõlemal struktuuril vähemalt **4 mm** läbimõõduga kontrollava, toru seina paksuse mõõtmiseks.



Joonis miinimum nõuete kohta välistel ohutus struktuuridel (peakaar peab olema kabiinist laiem).

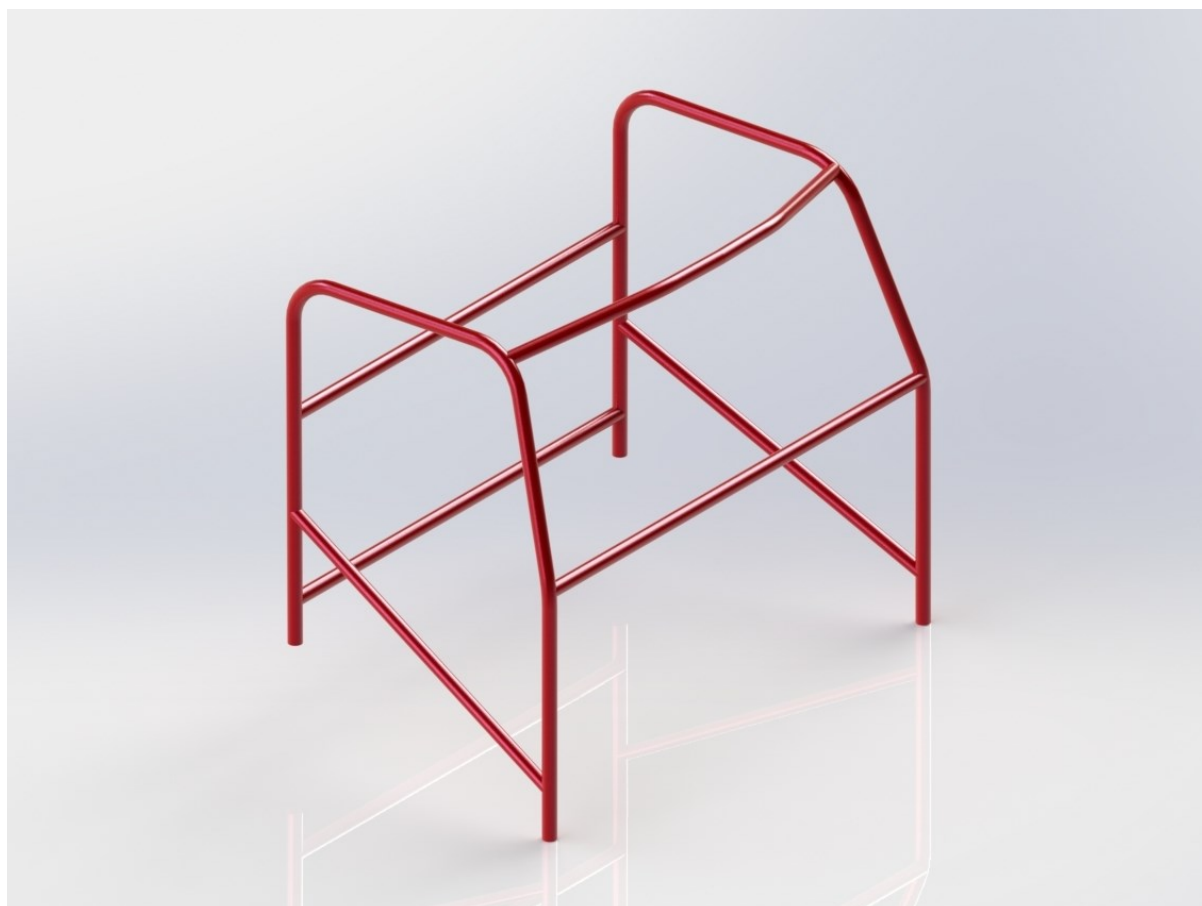
9.12 Kabiini sisene ohutuspuur on kohustuslik.

Nõuded materjalidele ja kinnituspunktile vastavalt FIA lisa J art.253.8 (ohutusstruktuurid).

Vaata: http://autosport.ee/rallyreg/public/series_file/06_tehnilised_reegliraamat_2011.pdf

Punkt 8. Ohutusstruktuurid.

9.13 Kabiini sisese ohutuspuuri valmistamiseks lubatud materjal on ringikujulise läbilõikega külmalt töödeldud õmbluseta süsinikterastoru (C kuni 0,3%), miinimum tõmbetugevusega 350N/mm². Miinimum mõõdud 38x2,5mm või 40x2,0mm.



Joonis miinimum nõuete kohta kabiini sisepuuri struktuuridel (lisa tugevdused ei ole keelatud).

10. LISAVARUSTUS

10.1 Rallivõistlustel on kohustuslikud:

- üks või kaks ohukolmnurka (vastavalt võistlusjuhendile);
- esmaabipakend (tehnoülevaatuse nõuetele vastav).
- rihma lõikenoad **2tk**

Lõikenoad peavad paiknema mõlemale kinnitatud rihmadega sõitjale kättesaadavas kohas.

10.2 Lisavarustus peab olema korrektselt kinnitatud. Auto kabiinis ega veokastis ei tohi olla kinnitamata esemeid.

11. VÕISTLEJATE VARUSTUS

11.1 Võistlustel peavad võistlejad kandma FIA poolt homologeeritud kiivreid, sõiduülikondi, tulekindlat pesu, näokatteid, sokke, kingi ja kindaid. Kaardilugejalt ei nõuta vaid kindaid. **FHR**

kaelatugede (HANS) kasutamine on KOHUSTUSLIK.

<http://www.fia.com/regulation/category/761>

<https://uus.autosport.ee/tehnikakomitee/>