

EESTI DRIFTI STREET KLASSI TEHNILISED TINGIMUSED 2024

TECHNICAL REGULATIONS OF ESTONIAN DRIFT STREET CLASS 2024

Kinnitatud 04.03.2024

1 VÕISTLUSAUTO / COMPETITION VEHICLES

1. Lubatud on kasutada üldiseks müügiks toodetud tänavasõiduautosid, milliseid on valmistatud 600 ühesugust autot 12 järjestikuse kuu jooksul.	1. Eligible models must be considered a "production vehicle" At least 600 identical examples of these cars must have been manufactured in 12 consecutive months
2. Sobivate kerestilide hulka kuuluvad kupee, sedaan, luukpära, kõvakatusega kabriolett ja universaal. Sõidukid, mis ei vasta ülaltoodud kriteeriumidele, peavad taotlema driftikomitee käest eriloa.	2. Eligible body styles include coupe, sedan, hatchback, hardtop convertible and wagon. Vehicles that do not meet the above eligibility criteria must petition for approval from Drift working group.
3. Kõik muudatused, mida käesolevad määrused ja ohutustingimused ei luba, on keelatud.	3. All changes and modifications what are not allowed here, are forbidden.
4. Auto ehitus peab olema tehtud kvaliteetselt. Ehituse kvaliteeti hindab tehniline komisjon.	4. All the modifications must be of high quality. The quality of the construction is assessed by the scrutineers.
5. Kõik lisad, ümberehitused ja lahendused, mida tõlgendab tehniline komisjon ohtlikena, loetakse ohtlikeks ja sellise auto võistlustel osalemise otsustab võistluse juht, tehnilise komisjoni ettekande alusel.	5. All additions, modifications and solutions, what are interpreted by the scrutineers as dangerous are considered dangerous and will be reported to the Clerk of the Course, who has the right to remove the car from the race.
6. Auto osade, mis käesolevates reeglites on defineeritud kui „vaba“, kasutus ja paigaldus peab vastama FIA Lisa J Artiklitele 252 ja 253. „Vaba“ tähendab, et juhul kui originaalne osa eemaldatakse ja vahetatakse uue osaga, siis uus osa ei tohi omada mingeid lisafunktsioone peale originaalse tööpõhimõtte.	6. The use and installation of car parts defined as "free" in these rules must comply with FIA Appendix J Articles 252 and 253. "Free" means that if the original part is removed and replaced with a new part, the new part must not have any additional functions other than the original working principle.
7. Kõik autod peavad olema varustatud võistlusnumbrit ja võistlusjuhendiga ettenähtud reklaam kleebistega. Keelatud on paigaldada kleebiseid uste, kapoti ja küljepaneelide kontaktpunktidele. Reklaam autol ei tohi takistada võistleja vaatevälja.	7. All cars must be equipped with competition numbers and advertising stickers prescribed by the competition manual. It is forbidden to install stickers on the contact points of the doors, hood and side panels. Advertising on the car must not obstruct the field of view of the competitor.

1.1 STREET KLASSI AUTO TEHNILINE KAART

1.1 TECHNICAL CARD FOR STREET CLASS CAR

1. 2023 aastast alates peab Street klassi autol olema street klassi auto tehniline kaart.	1. From 2023 a Street class car must have a technical card for street class car.
2. Street klassi auto tehnilist kaarti väljastab EDL. Street klassi auto tehniline kaart väljastatakse EDLi korraldatud treeningul või võistluse tehnilises kontrollis.	2. The Street class technical card is issued by EDL. The technical card is issued by the EDL scrutineering at the training or at the technical inspection of the competition.
3. Autol tuvastatud tehnilised puudused kantakse tehnilisele kaardile ja enne puuduste likvideerimist võistlemise ei lubata. Puuduste kõrvaldamist kontrollib EDL tehniline kontroll.	3. All shortcomings of the cars are entered on the technical card and cannot be competed for before they are eliminated. The rectification shall be checked by the EDL scrutineers.
4. Võistluse tehnilises kontrollis tuleb esitada street klassi auto tehniline kaart.	4. The technical card of the street class car must be presented at the technical inspection of the competition.

2 SÕIDUKI KERE / BODY

2.1 KERE VÄLJASTPOOLT

2.1 EXTERIOR

1. Aerodünaamilised elemendid (spoilerid) on lubatud ja need peavad olema turvaliselt auto külge kinnitatud.	1. Aerodynamic devices (spoilers) are allowed, they have to be securely fastened on the vehicle.
2. Rattakoobastest on lubatud eemaldada plastikust isolatsioonimaterjal.	2. Sound isolation plastics in the wheel arch, may be removed.
3. Eesmised poritiivad, mootorikate ja pagasiruumiluuk võivad olla plastikust või mõnest muust komposiit- või kiudmaterjalist, aga algne kuju peab säilima.	3. Front fenders, bonnet and trunk lid is allowed to be replaced with plastic or other composite or fiber material, but must maintain OEM look.

2.2 TULEMÜÜR JA KÄIGUKASTI TUNNEL	2.2 FIREWALL AND TRANSMISSION TUNNEL
Tulemüüri ja käigukastitunneli modifitseerimine on keelatud	Firewall and transmission tunnel modification is prohibited
2.3 TURVAKAAR	2.2 HALF CAGE
1. Turvakaare kasutamine on vabatahtlik.	1. Use of the half cage is optional.
2. Turvakaar peab asuma esiistmetest taga pool.	2. The half cage must be located behind the front seats.
3. Turvakaarega sõidukist tuleb eemaldada tagumised istmed ja tagumised turvarihmad.	3. Back seats and safety belts must be removed from a car with a half cage.
4. Turvakaar peab olema püsivalt auto külge kinnitatud.	4. The half cage must be firmly attached to the car body.
5. Turvakaar ei tohi mõjutada mingil viisil reisijate salongi üldist funktsionaalsust.	5. The half cage must not affect the general functionality of the passenger cabin in any way.
6. Turvakaar ei tohi paikneda pea liikumispiirkonnas.	6. The half cage must not be located in the area of head movement.
7. Turvakaare materjal peab olema külmaltd töödeldud õmblusteta süsinikteras (C kuni 0,3%)	7. The half cage material must be cold drawn low carbon seamless steel tube (C up to 0.3%)
8. Turvakaare peakaar peab olema vastavalt baaskonstruktsioonile torust mõõtudega 45,0mm x 2,5mm või 50,0mm x 2,0mm.	8. The main arc of the half cage must be made of pipe with dimensions of 45.0mm x 2.5mm or 50.0mm x 2.0mm, according to the base construction.
9. Turvakaare poolkaar ja muud ohutuspuuri osad peavad olema torust mõõtudega 38,0mm x 2,5mm või 40,0mm x 2,0mm.	9. The half-side arc of the half cage and other parts of the half cage must be made of pipe with dimensions of 38.0mm x 2.5mm or 40.0mm x 2.0mm.
10. Turvakaare peakaar peab olema kinnitatud minimaalselt M8 kvaliteetugevusega 8.8 (ISO standard) 4 poldiga vähemalt 3 mm paksuse ja 120 cm ² pindalaga tugevusplaadi külge, mis on omakorda keevitatud kere külge. Ohutussõrestiku võib tugevusplaadi külge ka keevitada.	10. The main arc of the half cage must be attached to a strength plate with a thickness of at least 3 mm and an area of 120 cm ² with 4 bolts of at least M8 quality strength 8.8 (ISO standard), which is in turn welded to the body. The safety truss can also be welded to the strength plate.
11. Turvakaare tagumised toed peavad olema kinnitatud minimaalselt kahe M8 poldiga ja kinnitusjalaga vähemalt 60 cm ² .	11. The rear supports of the half cage must be fixed with a minimum of two M8 bolts and a mounting leg of at least 60 cm ² .
12. Turvakaare võib keevitada otse kere külge.	12. The half cage can be welded directly to the body.
13. Kõvakatusega kabriolett kerega sõidukil peab olema turvakaar.	13. Convertible vehicle must have a hard top and half cage.
2.4 KERE PANEELID	2.4 BODY PANELS
1. Auto välimus peab olema korrektne ja ei tohi omada mingeid visuaalseid ega konstruktsioonilisi vigastusi (rooste, deformeerunud osad, katkised klaasid otseselt vaateväljas), mis võivad ohustada võistluse turvalisust või selle mainet.	1. The appearance of the car must be correct and must not have any visual or structural damage (rust, deformed parts, broken glass in the direct line of sight) that could threaten the safety of the competition or its reputation.
2. Poolraami, rattakoobaste, esipaneeli, põhjapaneelide, tagumiste kerepaneelide, katuse ja katusepiilarite modifitseerimine on keelatud.	2. It is forbidden to modify subframes, wheelhouses, front panel, floor panels, rear panels, roof and roof pillars.
3. Katust ja tagaosa paneele on keelatud asendada plastiku, komposiit- või kiudmaterjaliga. Välised ilulüüstitud võib eemaldada.	3. Roof and rear body panels must not be replaced with plastic or other composite or fiber materials. The external decorative moldings removal is allowed.
4. Tagumise rattakoopa välimisi ääri võib modifitseerida 8cm ulatuses, et mahutada järelturu „widebody“ lisapaneele.	4. The rear sidepanel can be modified up to 8cm to accommodate aftermarket "widebody" add-on panels.
5. Tagumiste poolraamide vahele võib keevitada tugevdustalad või tugevdusristi. Poolraamide mistahes muud modifitseerimised on keelatud.	5. It is allowed to weld reinforcement beams or a reinforcement cross between the rear subframes. Any other modifications of subframe are prohibited.
6. Pagasiruumis võib varuratta koopa ja/või aku pesa eemaldada. Tekkinud avaused tuleb katta minimaalselt 0,8mm paksuse sirge terasplekiga või minimaalselt 2mm paksuse sirge alumiiniumist plaatiga.	6. The spare wheel well and/or the battery compartment can be removed from the trunk. The openings must be covered with a minimum 0.8mm thick straight steel plate or a minimum 2mm thick straight aluminum plate.
7. Sõiduki rehviturvis peab olema kaetud poritiiva ja/või tiivalaiendiga, nii et pealtvaates ei ole rehviturvis näha.	7. The tread of the vehicle's tyre must be covered with a fender and/or fender extensions (fender flares), so the tire tread is not visible from the top view.

2.5 UKSED	2.5 DOORS
1. Uksed tuleb kerele paigaldada modifitseerimata tehasehingedega.	1. Doors must be mounted to the chassis with unmodified factory hinges.
2. Ustel peab kasutama tehase lukustusmehhanismi	2. Doors must use the factory latch mechanism
3. Ukse sise- ja välislingi töömehhanism peab olema funktsionaalne ja juhile sõidukist väljumiseks kergesti ligipääsetav.	3. The inside and outside door latch/ lock operating mechanism must be functional and readily accessible for the driver to exit the vehicle.
4. Uksi on keelatud asendada plastiku, komposiit- või kiudmaterjaliga.	4. Doors must not be replaced with plastic or other composite or fiber materials.
2.6 PÕRKERAUAD	2.6 BUMPERS
1. Kõik sõidukid peavad olema varustatud esimese ja tagumise pörkerauaga.	1. All vehicles must be equipped with front and rear bumpers.
2. Pörkerauad peavad olema paigaldatud kogu võistluse vältel. Põhjakaitsete paigaldamine on vaba.	2. Bumpers must be attached during all race. Placing of body bottom shields is not regulated.
3. Pörkeraua talad ja nende kinnitused peavad olema originaalid.	3. Bumper bars and their attachments must remain OEM
4. Pörkerauad tuleb sõiduki külge kinnitada minimaalselt kahe, vähemalt 8 mm poldi abil, mille kõvadusklass on vähemalt 8.8, et vältida pörkeraua sõiduki küljest ära tulemist. Lisa kinnituste lisamine on lubatud.	4. The bumpers must be attached to the vehicle with a minimum of two bolts of at least 8 mm, with a hardness class of at least 8.8, in order to prevent the bumper from coming off the vehicle. Adding additional attachments is allowed.
2.7 TÕMBEAAS	2.7 TOWING STRAP
1. Tõmbeaasad peavad olema sõiduki ees ja taga	1. The towing straps must be must be at the front and rear of the vehicle:
2. Tõmbeaasa kinnituspolt peab olema paigaldatud tõmbesuunaga risti, välja arvatud juhul, kui kasutatakse originaalset tõmbeaasa koos originaalkinnitusega.	2. The fastening bolt for the towing strap must be installed perpendicular to the pull direction, except in the case of the original pull loop with the original attachment is used.
3. Tõmbeaas ja selle kinnitus peavad vastu pidama vähemalt 1,5 tonnisele tõmbejõule. Kui sõiduki tühiss on suurem kui 1,5 tonni, siis tõmbeaas ja selle kinnitus peavad vastu pidama vähemalt sõiduki tühissile võrdset tõmbejõudu.	3. The towing strap and its attachment must withstand a pulling force of at least 1.5 tons. If the unladen weight of the vehicle is greater than 1.5 tons, the towing strap and its attachment must withstand at least a pulling force equal to the unladen weight of the vehicle.
4. Tõmbeaasa ava peab olema diameetriga vähemalt 50mm	4. The opening of the towing strap must have a diameter of at least 50 mm.
5. Tõmbeaasa värv peab olema kere toonist erinev.	5. The color of the tow strap must be different from the color of the body.
6. Kui tõmbeaas pole selgelt märgatav tuleb lisada noole kleebis tähistamiseks tõmbeaasa asukohta.	6. If not clearly visible must that their position clearly indicated by the word "TOW" or an arrow in a contrasting body color.
7. Tõmbeaas võib kere gabariitidest välja ulatuda maksimaalselt 50mm	7. The towing strap can extend a maximum of 50mm out of the body lines.
8. Võistlusautol ei ole haagise konksu kasutamine lubatud.	8. The use of a trailer coupling on a racing car is prohibited.
2.8 MOOTORIKATTE JA PAGASIRUUMI LUUK	2.8 HOOD AND TRUNK
1. Mootorikatte ja pagasiruumiluuk võivad olla plastikust või mõnest muust komposiit- või kiudmaterjalist, aga algne kuju peab säilima.	1. Bonnet and trunk lid is allowed to be replaced with plastic or other composite or fiber material, but must maintain OEM look.
2. Mootorikatte ja pagasiruumiluugi kinnitamisel võib kasutada lisakinnitusi. Kui kasutatakse lisakinnitusi tuleb eemaldada tehasepoolsed kinnitused.	2. Additional fasteners can be used when attaching the engine cover and trunk lid. If additional fasteners are used, the factory fasteners must be removed.
2.9 PEEGLID	2.9 MIRRORS
1. Kaks välist tahavaatepeeglit on nõutud ja need peavad olema paigutatud nii, et juht näeks mõlemal pool sõidukist tahapoole jäävaid objekte.	1. Two external, rear-facing mirrors are required, and must be positioned so that the driver can see objects along both sides of the vehicle.
2. Originaal peeglid originaal kohas on soovitatud.	2. OEM mirrors in the OEM mounting position are encouraged.
2.10 AKNAD	2.10 WINDOWS
1. Sõidukil peavad olema küljes originaalklaasid.	1. The vehicle must have original glasses.
2. Esiküljeklaasi ja tuuleklaasi läbipaistvus peab olema vähemalt 70%	2. The transparency of the front side window and the windshield must be at least 70%.
3. Tuuleklaasil, juhi vaateväljas, ei tohi olla mõrasid.	3. There must be no cracks on the windshield, in the driver's field of vision.
4. Auto peab olema varustatud vähemalt ühe töötava, sõitjapoolse esiklaasipuhastajaga.	4. The windshield, in the driver's field of vision, must not have cracks.

5. Külge- ja tagumised aknad, klaasist esi- ja tagatuled tuleb katta läbipaistva turvakilega vältimaks avarii korral klaasikildude laiali lendamist. Turvakile paksus tohib olla maksimaalselt 100 mikronit. Tuuleklaas peab olema mitmekihiline (triplex style).	5. Side and rear windows, glass front and rear lights must be covered with a transparent safety film to prevent glass shards from flying around in the event of an accident. The thickness of the security film must be a maximum of 100 microns. The windshield must be multi-layered (triplex style).
6. Võistluse ajal peavad kõik auto aknad olema suletud. Võistluse ajal peab katuseluuk olema suletud.	6. During the run, all car windows must be closed. During the run the sunroof must be closed.
3 VEERMİK / RUNNING GEAR	
3.1 VEDRUSTUS	3.1 SUSPENSION
3.1.1 ESI- JA TAGAVEDRUSTUS	3.1.1 FRONT AND REAR SUSPENSION
1. Dünaamiliste ühenduste materjal võib erineda originaalsest (näiteks kõvem pukside materjal, powerflex jms). Vedrustuse modifikatsioonid ja tugevdamine on keelatud. Silla kinnituste kerepoolne tugevdamine on lubatud. Roolisüsteemi liigendite modifitseerimine ei ole lubatud.	Material for dynamic connections may be different from the original (for example – harder flexible bushing materials, power flex and similar). Any changes on suspension or suspension strengthening are forbidden. Modification of the joints of the steering system is not allowed.
2. Vedrustuse algsete abiraamide ja nende osade modifitseerimine on keelatud. Esivedrustu-ses on lubatud kasutada „ <i>camber plate</i> “ ratta küljalde reguleerimiseks.	2. It is not allowed to modify original suspension sub frame or sub frame parts. In the front suspension is allowed to use camber plate kit.
3. Õõtsuova kinnituspunktide muutmine ei ole lubatud.	3. Changing the mounting points of the controlarm is not allowed.
4. Tagasilla kokkujooksu reguleerimiseks võib kasutada järelturu varuosi. Originaal detailide modifitseerimine on keelatud.	4. For adjusting rear toe it's allowed to use aftermarket parts. Modification of original details is prohibited.
3.1.2 STABILISAATOR	3.1.2 STABILIZERS
Stabilisaatorite kasutamine on vaba.	Stabilizers usage is free.
3.1.3 AMORTISAATORID	3.1.3 SHOCK ABSORBERS
Amortisaatorid on vabad, aga nende arv, tüüp (teleskoop-, varb-), toimeviis (hüdrauliline-, hõõrde-, sega- jne.) peavad säilima. Algseid kinnituspunkte võib tugevdada, aga nende asukoht peab säilima.	Shock absorbers are free, but their quantity, type (telescopic, rod), method of operation (hydraulic, friction, mixed, etc.) must be preserved. The original mounting points it's allowed to make stronger, but their location must stay the same
3.2 TAGASILD	3.2 REAR AXLE
Algselt nelikveolised autod võib ümber ehitada tagaveolisteks, võttes arvesse artiklites 2.4. ja 3.1. ning 3.3 esitatud nõudeid. Igat ümberehitust hindab võistluse tehniline kontroll eraldi.	Cars originally with four-wheel drive can be converted to rear-wheel drive, taking into account articles 2.2, 3.1 and the requirements presented in 3.3. Each modification is assessed separately by the competition's technical control.
3.3 ESI- JA TAGAVEDRUSTUSE ABIRAAMID	3.3 FRONT AND REAR SUSPENSION SUB FRAME
1. Vedrustuse algsete abiraamide ja nende osade modifitseerimine on keelatud. Tagavedrustuses on lubatud kasutada õõtsuova reguleerimiskomplekti (camber arm). Õõtsuova kinnituspunktide muutmine ei ole lubatud.	1. It is not allowed to modify original suspension sub frame or sub frame parts. In the rear suspension is allowed to use a controlarm adjustment kit (camber arm). Changing the mounting points of the controlarm is not allowed.
3.4 ROOLIVÕIMENDI	3.4 POWER STEERING
1. Roolivõimendi anumal peab olema tuulutus. Roolivõimendi anuma tuulutus tuleb paigaldada turvalisse konteinerisse, mis on varustatud õhutusfiltriga rõhu väljutamiseks atmosfääri.	1. The power steering tank must be ventilated. Ventilation of the power steering tank must be installed in a secure container fitted with a breather filter element for discharging pressure into the atmosphere.
2. Tuulutusanumate konstruktsioon peab olema selline, et sõiduki ümberpaiskumisel ei voola vedelikud nendest välja.	2. The design of the ventilation containers must be such that liquids do not flow out of them in case of rollover.

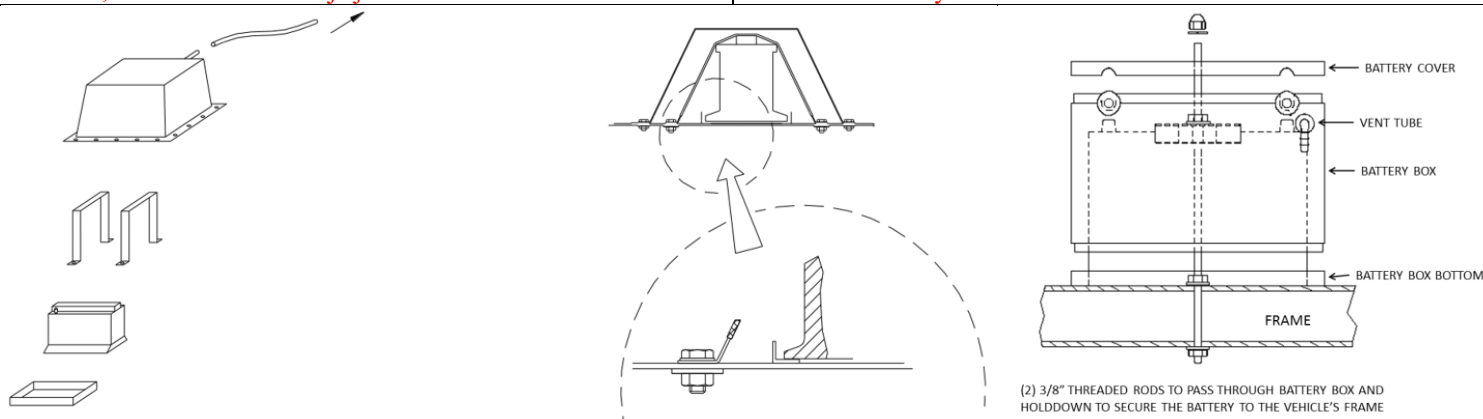
3.5 PIDURID	3.5 BRAKES
Algne pidurisüsteem (välja arvatud p. 3.5.1; 3.5.4; 3.5.5) tuleb säilitada.	Original brake system (except p. 3.5.1; 3.5.4; 3.5.5) must be maintained
1. Kasutada võib hüdraulilist käsipidurit	1. It is allowed to use hydraulic hand brake
2. Teine hüdrauliline e-pidurisüsteem on lubatud täielikult eraldiseisva süsteemina või läbipääsusüsteemina. Topelt suporti kinnitused peavad olema polditavad.	2. Secondary hydraulic e-brake systems is allowed as a fully separate system or as a pass through system. Double support fasteners must be bolted.
3. Käsipiduri pidurivedeliku mahuti peab olema suletud.	3. Handbrake reservoir must be closed one.
4. Piduri ABS pump on lubatud eemaldada juhul kui uued piduritoru ühendused on tehtud kvaliteetselt.	4. Removal of brake ABS pump is allowed only if new brake pipe connections are made with high quality
5. Kõik piduritorud, mis läbivad kere detaile, peavad olema läbiviigu kohtades varustatud kummist kaitsetega.	5. All brake lines passing through body parts must be isolated from the body with a rubber gasket.
3.6 VELJED	3.6 WHEELS
1. Velje suurus on vaba	1. The size of the wheels is free
2. Velje ja rehvi vaheliste lisa lukustite kasutamine on keelatud	2. The use of additional locks between the rim and the tire is forbidden.
3. Rattad peavad olema kontrastset värvi või peab igal veljel olema erinevad värvikleebised. Velje kodara kleebised peavad olema minimaalselt 2,5x10cm	3. Wheels must be in contrasting color or have different color stickers on each rim. Wheel rim stickers must be a minimum of 2,5x10cm
4. Komplektne ratas (velg + rehvi). Rataste poltkinnituse võib muuta tikkpoltkinnituseks eeldusel, et kinnituspunktid, nende arv ja keermete diameeter ei muutu.	4. Complete wheels (wheel + tire) Wheel bolts can be replaced with wheel studs and nuts with requirements, that mounting points, their amount, and thread diameters stays the same.
3.7 REHVID	3.7 TYRES
1. Tagarehvi tööpinna maksimaalne lubatud laius on 205 mm vastavalt tootja märgistusele.	1. Rear tire max width – 205mm, according to manufacture label.
2. Kasutada võib ainult tööstuslikult toodetud ja liiklusseadusega lubatud rehve. Ei ole lubatud kasutada spetsiaal või tänavakasutuseks mõeldud sport rehve. Kahtluse korral pöörduda EDL-i tehnilise komisjoni poole. tehniline@drifttime.ee	2. Only tires manufactured industrially and approved by the traffic law may used. It is not allowed to use special or sport tires intended for street use. In case of doubt, contact the EDL technical committee. tehniline@drifttime.ee
3. Kliirens. Kui auto ühel küljel asetsevatest rehvidest on õhk välja lastud, tohivad maapinda puutuda ainult rehvid ja veljed. Kontrollimiseks tuleb eemaldada auto ühel küljel paiknevatest rehvidest ventiilid. Test tuleb sooritada tasasel pinnal. Testi järel on võistluse korraldaja kohuseks rehvid taas täita.	3. Clearance When the air is out from all tires on one side, none of the vehicle parts may touch the ground, except tires and rims. To check it, all tire valves from one side of the vehicle are being removed. This test must be done on flat surface. Tires must be filled after check with air by organizer.
4. Rehvide vastavust nõuetele kontrollitakse kogu võistluse vältel stardirivi alas.	4. Eligibility of the tyres is checked during the competition at the line-up area.
4 JÕUÜLEKANNE / DRIVETRAIN	
4.1 MOOTOR	4.1 ENGINE
1. Mootor, selle tüüp, valmistaja ja asukoht algse ruumi piires on vaba. Kinnituspunkte kerele võib lisada.	1. The engine, its type, manufacturer and location within the original space is free. Mounting points can be added to the body.
2. Kõik vedeliku süsteemid peavad olema lekke vabad.	2. All fluid systems must be free of leaks.
3. Karterituulutus peab säilitama oma algse tööpõhimõtte. Juhul kui mootori õhu sissevõtusüsteem on originaalist erinev, peab karteri ventilatsiooni paigutama turvalisse konteinerisse, mis on varustatud õhufiltriga rõhu väljutamiseks atmosfääri.	3. Engine crankcase ventilation should be maintained in its original performance. If the engine air intake system is changed from the original, engine crankcase ventilation must be entered into securely secured container with a breather filter element for discharging pressure into the atmosphere.

4.2 JAHUTUS SÜSTEEM	4.2 COOLING SYSTEM
1. Jahutussüsteemi muutmise on vaba, kuid süsteem peab olema täielikult suletud ja lekkevaba.	1. Cooling system modifications are free but must be fully closed and free of leaks.
2. Võistluse ajal on lubatud kasutada automaatseid veepihusteid, kuid need ei tohi lekkida võistlusrajal ega võistlus alale.	2. Automatic water sprayers will be allowed during competition, but must not be leaking on the track, starting line, or grid area.
3. Jahutus süsteemi radiaatori originaal asukohta muutmise on keelatud	3. Changing the original location of the cooling system radiator is prohibited
4. Jahutussüsteemi paigaldamiseks kereosade muutmise ja lõikamine ei ole lubatud	4. Modification and cutting of body parts to install the cooling system is not allowed.
5. Jahutussüsteemid täidetakse ainult veega. Jahutusvedeliku lisandid nagu NEO "Keep Cool" ja Redline "Water Wetter" on lubatud.	5. Cooling systems shall be filled with water only. Coolant Additives such as NEO "Keep Cool" and Redline "Water Wetter" are allowed.
4.3 ÕLI SÜSTEEM	4.3 OIL SYSTEM
1. Mootori karteri ventilatsioon, juhul kui on originaalst erinev, tuleb sisestada kindlalt kinnitatud mahutisse, millel on õhufiltri element rõhu atmosfääri juhtimiseks. On soovitatud kasutada poole mootori suurust konteinerit (Nt Kui mootor on 2.0L siis konteineri soovitatud suurus on 1L) konteiner ei tohi olla suurem kui 3L.	1. Engine crankcase ventilation, in case it is different from the original, must be entered into securely secured container with a breather filter element for discharging pressure into the atmosphere. We recommend using Half Engine size containers. (E.g., If engine is 2.0L then container should be 1L) Container should not be bigger than 3L.
2. Tuulutusanumate konstruktsioon peab olema selline, et sõiduki ümberpaiskumisel ei voola vedelikud nendest välja.	2. The design of the ventilation containers must be such that liquids do not flow out of them in case of rollover.
4.4 KÜTUSESÜSTEEM	4.4 FUEL SYSTEM
1. Mootori seiskamise korral peavad elektrilised kütusepumbad välja lülituma	1. Switching off ignition must stop the fuel pumps
2. Algset kütusepaaki ei tohi asendada.	2. Original fuel cell can't be replaced.
3. Kütus. Lubatud on kasutada ainult kütuseliike (bensiin, diiselmootor), mida on võimalik osta Eesti territooriumil jaemüügist. Bioetanooli E85 kasutamine on keelatud.	3. Fuel. It is allowed to use only fuel types (gasoline, diesel fuel) that can be purchased at retail on the territory of Estonia. The use of bioethanol E85 is prohibited.
4.5 VÄLJALASKE SÜSTEEM	4.5 EXHAUST SYSTEM
1. Väljalaskesüsteem on vaba.	1. The exhaust system is free.
2. Müra tase ei tohi ületada 100db Mõõdetuna 0.5 meetri kauguselt summuti otsast 45 kraadise nurga all 4500rpm juures režiimis "A" ja "SLOW".	2. The noise level must not exceed 100 dB at 4500rpm, measured at a distance of 0,5 m from the end of the silencer at an angle of 45 degrees at 4500rpm in "A" and "SLOW" mode
3. Summuti ots ei tohi ulatuda väljapoole auto gabariiti ja ei tohi sissepoole ulatuda rohkem kui 100mm tagumisest kaitserauast.	3. Exhaust pipe has to end within body dimensions; exhaust rear end has to be placed not deeper than 100 mm from vehicles rear bumper.
4.6 KÄIGUKAST	4.6 TRANSMISSION
1. Kõik sõidukid peavad olema varustatud toimiva tagurpidikäiguga.	1. All vehicles must be equipped with a functioning reverse gear.
2. Käigukast ja diferentsiaal on vabad, kuid sõiduk tohib olla ainult tagaveoline.	2. The gearbox and differential are free, but the vehicle can only be rear-wheel drive.
3. Käigukasti ja diferentsiaali ventilatsioon tuleb sisestada kindlalt kinnitatud mahutisse (väljaspool sõitjaruumi) koos õhufiltri elemendiga rõhu juhtimiseks atmosfääri.	3. Gearbox and differential ventilation must be entered into securely secured container (outside driver's compartment) with a breather filter element for discharging pressure into the atmosphere.
4. Tuulutusanumate konstruktsioon peab olema selline, et sõiduki ümberpaiskumisel ei voola vedelikud nendest välja.	4. The design of the ventilation containers must be such that liquids do not flow out of them in case of rollover.
5. Sidur on vaba.	5. Clutch disc and its mechanism usage is not regulated
6. Käigukasti tala ja selle kinnitused on vabad, kerele võib lisada kinnituspunkte.	6. Gearbox mounting points are allowed to be modified. Mounting points to the body may be added.

4.7 KARDAAN	4.7 DRIVESHAFT
Kardaan ja veovõllid on vabad	The propshaft and drive shafts are free
4.8 TUULUTUSED	4.8 VENTILATIONS
1. Auto seadmete tuulutused (mootori, käigukasti, differentsiaali, roolivõimendi) võivad olla viidud kõik ühte anumasse. Lubatud on kasutada ka erinevaid anumaid.	1. The ventilations of the car's equipment (engine, gearbox, differential, power steering) can all be placed in one container. Different containers can also be used.
2. Tuulutusanumad ei tohi asuda sõitjate ruumis.	2. Vent containers must not be located in the driver's compartment.
3. Tuulutusanumad peavad olema varustatud õhutusfiltriga rõhu väljutamiseks atmosfääri.	3. Vent containers must be equipped with a vent filter to vent pressure to the atmosphere.
4. Tuulutusanumate konstruktsioon peab olema selline, et sõiduki ümberpaiskumisel ei voola vedelikud nendest välja.	4. The design of the ventilation containers must be such that liquids do not flow out of them in case of rollover.
4.9 DIFERENTSIAALID	4.9 DIFFERENTIALS
1. Diferentsiaalid on vabad ja nende kinnituste dünaamilised elemendid võib asendada, sõltumata materjalist, kinnituspunktide arv peab säilima.	1. Differentials are not regulated and the flexible elements of mountings may be replaced by others, regardless of the material, without reducing their amount.
2. Diferentsiaali tuulutus tuleb paigaldada turvalisse konteinerisse, mis on varustatud õhutusfiltriga rõhu väljutamiseks atmosfääri.	2. Differential ventilation must be entered into securely secured container, which is located outside driver's compartment and equipped with a breather filter element for discharging pressure into the atmosphere.
3. Tuulutusanumate konstruktsioon peab olema selline, et sõiduki ümberpaiskumisel ei voola vedelikud nendest välja.	3. The design of the ventilation containers must be such that liquids do not flow out of them in case of rollover.
5 ELEKTRI SÜSTEEM / ELECTRICAL SYSTEM	
5.1 ELEKTRIJUHTMED	5.1 WIRES
Elektrijuhtmed, mis paiknevad väljalaske või turbo-kompressori läheduses, tuleb kaitsta kuuma ja tulekindla materjaliga. Muud juhtmed on vabad, eeldusel, et need vastavad originaalidele ja on korralikult kinnitatud. Turvakaare olemasolul ei tohi auto külgedel olla juhtmeid turvakaare ja kere vahel	All wire harness, that are located close to exhaust or turbocharger has to be secured with heat resistant, fireproof material should be used. Other wire harness is not regulated, unless they match original and are well secured. If car has half cage there must be no wires on the sides of the car, between the half cage and the body.
5.2 AKU	5.2 BATTERY
1. Aku on vaba, nominaalpinge peab säilima.	1. The battery is free, the rated voltage must be maintained.
2. Aku peab olema kindlalt paigaldatud ja positiivne klemm täielikult isoleeritud, et vältida kokkupuudet teiste metallosadega.	2. The battery must be securely mounted, and the positive terminal completely insulated to avoid contact with any other metal parts.
3. J poldid või konksud on keelatud v.a. aku originaal kinnitused. Ainult metallklambrid on lubatud.	3. J bolts or hooks are prohibited, except battery original attachments. Only metal straps are allowed.
4. Kui aku algset asukohta on muudetud, siis tohib kasutada ainult kuivakut ja see peab olema paigaldatud sõitjate istmetest tahapoole. Kuivakuks loetakse akut, mis on suletud tüüpi (sealed), ilma õhutusava(de)ta ja lekketundel (tootjapoolne markeerimine „non spillable“).	4. If the original position of the battery has been changed, only the dry battery may be used and it must be installed behind the driver and passenger seats. A battery that is sealed type, without ventilation hole(s) and leak-proof ("non-spillable" marking by the manufacturer) is considered a dry battery.
5. Aku algse asukoha muutmisel peab kuivaku olema kinnitatud vähemalt 2 metallvitsa abil kere külge vähemalt nelja M6 poldiga. (tugevusklass min. 8,8). Aku kinnituskohad kerele peavad olema tugevdatud minimaalselt 3 mm paksuse ja minimaalselt 20 cm ² pindalaga metallplaatidega.	5. When changing the battery original location, the dry battery must be attached to the body with at least four M6 bolts using at least 2 metal hooks (strength class min. 8.8). The attachment points of the battery to the body must be reinforced with metal plates with a thickness of at least 3 mm and an area of 20 cm ² .
6. Erandkorras on lubatud kasutada ka happesõltuvat akut. Happeaku peab sõitjateruumist olema eraldatud metallist tule- ja vedelikukindla konteineri või vaheseinaga ja olema kinnitatud kerele vähemalt nelja 8mm poldiga (tugevusklass min 8,8). Kinnituskohad kerele peavad	6. In exceptional cases, it is also allowed to use an acid battery. The acid battery must be separated from the passenger compartment by a metal fire- and liquid-resistant container or wall and attached to the body with at least four 8mm bolts (strength class min. 8.8). The

olema tugevdatud minimaalselt 3 mm paksuse ja minimaalselt 20 cm ² pindalaga metallplaatidega.	attachment points of the battery to the body must be reinforced with metal plates with a thickness of at least 3 mm and an area of 20 cm ² .
---	---

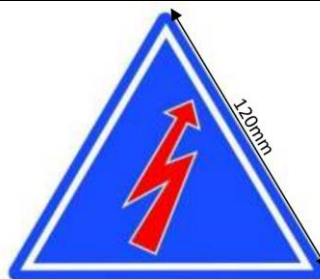
7. Happeakul peab olema tuulutus, mis on sõidukist välja juhitud.	7. The acid battery must have a vent that is directed out of the vehicle.
---	---



Joonis 1 / Drawing 1

5.3 PEAVOOLU LÜLITI	5.3 MASTER CUTOFF
----------------------------	--------------------------

1. Ümberehitatud auto elektrisüsteemi korral peab sõiduk olema varustatud üldise peavoolu lülitiga.	1. In the case of a modified car's electrical system, the vehicle must be equipped with a general main switch.
2. Üldine peavoolu lüliti peab katkestama kõik elektriahelad (aku, generaator või dünamo, tuled, helisignaalid, süüde, elektrilised juht-seadised jne) ja peab ka mootori seiskama. Peavoolu lüliti peab olema paigaldatud ja vastama FIA Lisa J, 253 punkt 13 nõuetele. Peavoolu lüliti peab asuma tuuleklaasi alumises osas. Peavoolu lüliti asukoht peab olema tähistatud kleebisega (Joonis 8)	2. The general circuit breaker must cut all electrical circuits (battery, alternator or dynamo, lights, hooters, ignition, electrical controls, etc.) and must also stop the engine. It must be installed according to the specifications listed in the Appendix J– Art. 253, clause 13 of FIA technical regulations. The location of the master cutoff switch must be marked with a sticker (Drawing 8).



Joonis 2 / Drawing 2

5.4 STARTER	5.4 STARTER
--------------------	--------------------

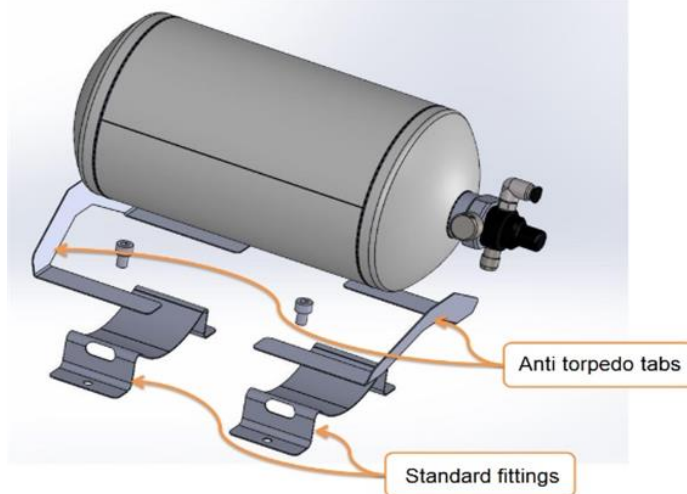
1. Kõik sõidukid peavad olema varustatud sõidukisisese toiteallikaga ja starteriga, mis peavad alati olema töökorras.	1. All vehicles must be equipped with an on-board starter and power supply which must be always in working order.
2. Võistlusauto mootor peab käivituma igal ajahetkel starteri abil.	2. The racing car engine must start with the starter at any time.

5.5 GENERAATOR	5.5 GENERAATOR
-----------------------	-----------------------

Generaator on vaba.	Generator is free
---------------------	-------------------

5.6 TULED Tuled peavad olema originaalid, paigaldatud ja töökorras, välja arvatud udu ja numbrimärgituled. Lisatulede paigaldamine ja kasutamine on reguleeritud võistluse juhi poolt võistlejate koosolekul.	5.6 LIGHTS Lights must be original, installed and in working order, with the exception of fog lights and license plate lights. The installation and use of additional lights is regulated by the Clerk of the Course at the competitors' meeting.
5.7 KAITSMED 1. Elektrisüsteemile võib lisada kaitsmeid. Originaal kaitsmekarpi ei või eemaldada. Originaal kaitsmekarp on lubatud vajadusel ümber paigutada. 2. Turvapadjade kaitsmed peavad olema eemaldatud.	5.7 FUSE 1. Fuses can be added to the electrical system. The original fuse box cannot be removed. The original fuse box can be relocated if necessary. 2. Airbag fuses must be removed.
5.8 SÜÜTELUKK Juhul, kui autol on originaal süütelukk eemaldatud, peab autol eemaldama rooliluku ja kasutama peavoolu lüliti vastavalt punktile 5.3.	5.8 IGNITION SWITCH If the original ignition lock has been removed from the car, the steering lock must also be removed and the general circuit breaker must be used according to point 5.3.
6 JUHIRUUM / DRIVER'S COMPARTMENT	
6.1 SALONG 1. Auto peab olema varustatud esiistmetega. Tagumised istmed võib eemaldada. 2. Lubatud on eemaldada müra summutavad isolatsioonimaterjalid ja põrandavaip. 3. Esiuste dekoratiivsete paneelide eemaldamine on keelatud, algused peavad säilima. Lubatud on kasutada järelturu uksepolsterid, tingimusel et neil puuduvad teravad servad 4. Laepolstri, A- ja B-pilari polstri eemaldamine on keelatud, algused peavad säilima. 5. Elektrilised klaasitõstukid on vabad. 6. Lubatud on nii vasak- kui ka parempoolse rooliga autod, tingimusel et modifitseeritud au-to on mehhaaniliselt samaväärne ning osad ja tööpõhimõtted nagu originaalil. 7. Rooliratas on vaba, eeldusel et on ümmargune ja kinnine. 8. Kiirkinnitusega rool on keelatud.	6.1 INTERIOR 1. The car must have front seats. Removing of back seat(s) is allowed. 2. Removing of all isolating materials, sound isolation, interior panels and carpet is allowed. 3. Door panels must not be removed, they have to stay original It is allowed to use aftermarket door upholstery, provided that they do not have sharp edges 4. Headlineing A- and B-pilar covers must not be removed, they have to stay original. 5. Electrical window mechanism is not regulated. 6. Versions with left-hand drive and right-hand drive are allowed, with condition, that the original car and the modified car are mechanically equivalent, the parts and functions remain as intended by the manufacturer. 7. Steering wheel is not regulated, but it has to be round, closed-type. 8. Quick relece steering wheel is forbidden
6.2 ARMATUUR 1. Armatuurlaud on kohustuslik. 2. Kesk konsooli eemaldamine on lubatud. Kui on eemaldatud, ei tohi jääda teravaid kinnitus kronsteine	6.2 DASHBOARD 1. Dashboard is a mandatory. 2. The removal of the middle console is allowed. Once removed, no sharp mounting brackets should remain
6.3 NÄIDIKUD Järelturu näidikud peavad olema kindlalt kinnitatud. Salongis on järelturu mehhaanilised näidikud on keelatud.	6.3 GAUGES Aftermarket gauges must be well secured on their place. In interior are aftermarket mechanical gauges forbidden.
6.4 ISTMED 1. Kasutada võib E märgistusega sportistmeid tingimusel, et istme seljatoe kaldenurk jääb reguleeritavaks. 2. Keelatud on kasutada istmeid, millel puuduvad peatoed või millele tootja pole peatugesid ette näinud. 3. Lisaks võib kasutada istmeid: Sparco R100, Sparco R100SKY (kunstnahk), Sparco R333, Sparco SPR, Sparco SPX, OMP Strada, OMP Design 2, OMP Style, OMP Raid 2, OMP Raid 2 SKY (kunstnahk)	6.4 SEATS 1. E-marked sports seats can be used, provided that the angle of the seat backrest remains adjustable. 2. It is forbidden to use seats without headrests or for which the manufacturer has not provided headrests 3. In addition can be use seats: Sparco R100, Sparco R100SKY (artificial leather), Sparco R333, Sparco SPR, Sparco SPX, OMP Strada, OMP Design 2, OMP Style, OMP Raid 2, OMP Raid 2 SKY (artificial leather)

6.5 ISTME KINNITUSED	6.5 SEAT SUPPORT
Istmekinnitusi võib muuta istme sobitamiseks tingimusel, et tootjapoolt ettenähtud istme kinnitused jäävad alles. Kinnituse vaatab üle tehniline kontroll ja teeb vajadusel vastava märke tehnilise kontrolli lehele. Auto, mille istme kinnitusi tehniline kontroll heaks ei kiida, starti ei lubata.	Seat mounts may be modified to fit the seat, provided the seat mounts specified by the manufacturer remain. The approval is reviewed by the scrutineers and, if necessary, makes a corresponding note on the technical inspection sheet. A car whose seat attachments are not approved by the scrutineers will not be allowed to start.
6.6 TURVAVÖÖD	6.6 SEAT BELTS
1. Turvavööd peavad olema algsed ja töökorras.	1. Seat belts must be original and in working order.
6.7 TULEKUSTUTI	6.7 EXTINGUISHER
1. Autos peab paiknema vähemalt üks 2 kg tulekustuti, mis on sõitjale kergesti kättesaadavas kohas.	1. There must be at least one 2 kg fire extinguisher in the car and placed in a place easily accessible to the driver.
2. Kõik kustutid peavad olema reeglite kohaselt kaitstud ja kinnitatud	2. All the fire extinguishers must be fitted and protected according to regulations.
3. Kinnitused peavad vastu pidama 25G jõule.	3. Fittings must be able to withstand a deceleration of 25 g.
4. Kasutada tohib ainult metallist kiir kinnitusi, miinimum 2tk kustuti kohta	4. It must be secured by a minimum of 2 screw-locked metallic straps.
5. Nõutud on kasutada kustuti liikumise vastased lisa kinnitusi (<i>Anti-torpedo tabs</i>)	5. Anti-torpedo tabs are required.



Joonis 3 / Drawing 3

7 SÕITJA OHUTUSVARUSTUS / DRIVER SAFETY EQUIPMENT

7.1 KIIVER	7.1 HELMET
1. Võistluse ajal peab sõitja kandma FIA homologeeringuga kiivrit, homologeering võib olla aegunud.	1. During the race, the driver must wear an FIA homologated helmet, the homologation may be expired.
2. Igasugune kiivrite modifitseerimine on keelatud. Kaamera kinnitused kiivril ei ole lubatud.	2. Any modification of helmets is prohibited. Camera mounts on the helmet are not allowed.
3. Kiivrit võib dekoreerida ainult sertifitseeritud värvija. Kasutada võib vaid tootja lubatud värvaineid (värvaine võib keemiliselt mõjutada kiivri materjali) ja kiivriga peab kaasas olema värvija poolt väljastatud sertifikaat. „Nõuded kiivrite värvimise ja teipimise kohta“	3. The helmet can only be decorated by a certified painter. Only dyes approved by the manufacturer may be used (the dye may chemically affect the helmet material) and the helmet must be accompanied by a certificate issued by the dyer. „Nõuded kiivrite värvimise ja teipimise kohta“

4. Iga kiivri sobivust hindab võistluse tehniline kontroll.	4. The suitability of each helmet is evaluated by the scrutineers of the competition.
5. Kiivrisuka kasutamine on soovituslik.	5. Use of balaclava is highly recommended.
7.2 VÕIDUSÕIDU KOMBINESOON	7.2 DRIVING SUIT
Sõitja peab kandma ühes tükis sõiduülikonda, mis katab tõhusalt keha, sealhulgas kaela, pahkluid ja randmed. Soovitavalt spetsiaalseid sõiduriideid, mille homologeering võib olla aegunud, võib ka kasutada kardi või mehaaniku kombinesooni. Sünteetilised ja kergesti süttivad riided on keelatud. Nõutud on kinnised jalanõud, sokid (üle pahkluu) ja FIA homologeeringuga tulekindlad sõidukindad. Esemetel ei tohi olla auke, rebendeid ega muid avasid, välja arvatud need, mille on teinud eseme tootja.	The driver must wear a one-piece racing suit, which effectively covers the whole body, including neck, ankles, and wrists. Preferably special driving clothes, the homologation of which may be expired, kart or mechanic overalls may also be used. Synthetic and flammable clothing is prohibited. Closed shoes, socks (above the ankle) and fireproof driving gloves with FIA homologation are required. Articles must be free of holes, tears, or other openings except those made by the manufacturer of the equipment.
7.3 KAASREISIJA	7.3 PASSENGER
1. Võistlusauto, millega soovitakse teha vabatreeningul kaasreisijaga sõitu, peab olema läbinud vastava tehnilise kontrolli. Kaasreisijaga vabatreeningu sõitudeks tehakse märke "Ready to Drift" kleebisele	1. A competitor who wants to drive with a passenger in free training must have passed the corresponding one technical control. A "Ready to Drift" sticker will be marked for free practice runs with a passenger.
2. Kaasreisijaga sõitu tegeva auto lisanõuded: <ul style="list-style-type: none"> Võistlusautos peab olema kõrvalistuja iste Kaasreisija iste (kinnitused ja vööd) peab vastama juhi istmega samadele nõuetele. 	2. Special requirements for cars driving with passenger: <ul style="list-style-type: none"> Passenger's seat must be fitted Passenger's seat attachments and safety harness must be in compliance with requirements of the driver's seat.
3. Kaasreisijaga sõidu lisanõuded: <ul style="list-style-type: none"> Kaasreisija iste (kinnitused ja vööd) peab vastama juhi istmega samadele nõuetele. Kaasreisija varustus: kogu keha katvad, vähe tuleohtlikud riided; kiiver, peab vastama juhi varustusele; kinnised jalanõud; pikad sokid, mis katavad pahkluu; kindad. 	3. Additional requirements for passenger: <ul style="list-style-type: none"> The passenger seat (fastenings and belts) must meet the same requirements as the driver's seat. Passenger's equipment: clothing that covers the entire body and is not flammable; helmet, must match the driver's equipment; closed shoes; long socks that cover the ankle; gloves.
LÕPPSÕNA / FINAL WORDS	
Käesolevatesse tehnilistesse tingimustest võib vaidlusaluste või ebamääraste olukordade puhul muudatusi ja parandusi teha ainult Eesti Autosporti Liidu Tehnikakolleeegium. Need kinnitatakse Tehnikakolleeegiumi poolt koostöös drifti tehnilise komisjoniga vähemalt kuus kuud enne nende rakendamist. Reeglite muudatused ohutuse eesmärgil otsustab võistluse juht ja/või direktor koostöös tehnilise komisjoniga ja need rakenduvad kohe. Sõitja on alati vastutav oma auto vastavuses käesolevate tehniliste reeglitega. Vaidlusaluste ja/või ebamääraste olukordade puhul pöörduda EAL TK poole. Kõigis käesolevates tehnilistes reeglitega määratlemata küsimustes otsustavad, silmas pidades eelkõige turvalisust, võistluse ajal võistluse juht ja/või direktor ning võistluse tehnilise kontrolli ülem. Hooaja vältel turvalisusega seotud probleemidega tegeleb ja otsustab EALi Tehnikakolleeegium.	In the case of disputed or unclear situations, only the EASU Technical Commission can make changes and corrections to these technical conditions. They are approved by the EASU Technical Commission in cooperation with the Drift Technical Commission at least six months before their implementation. Changes to the rules for safety purposes are decided by the Clerk of the Course and Race Director in cooperation with the technical committee and they apply immediately. The driver is always responsible for the compliance of his car with these technical rules. In case of disputed and/or unclear situations, contact EASU TC. In all matters not defined by these technical rules, the Clerk of the Course, Race Director and the head of the technical control of the competition will decide during the competitions, primarily with safety in mind. During the season, security-related problems are dealt with and decided by EASU Technical Commission.
Kõigi tehniliste küsimustega palume pöörduda tehniline@drifttime.ee	Any questions about technical matters, please contact tehniline@drifttime.ee

EDL tehnilise kontrolli esindaja / Representative EDL scrutineering:
 Henri-Robert Saliste tehniline@drifttime.ee +37256927300

Drifti esindaja EAL Tehnikakolleeegiumis / Drift representative at EASU Technical Commission:
 Gerhard Toom tehniline@autosport.ee +37256273010